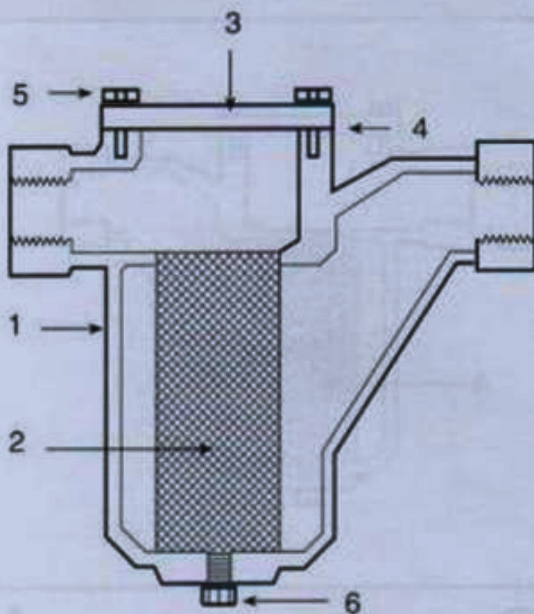


(01.722) 2.08.66.18
2.08.66.19

FILTRO CANASTA

FILTRO CANASTA ROSCADO DE ACERO INOXIDABLE MOD. SB-SS 600 LBS. DE ½" A 2"

FILTRADO EN LINEA, CON SISTEMA DE RECOLECCION DE IMPUREZAS, VIA MALLA CLASIFICADA DE ACERO INOXIDABLE, EN MODELOS DISEÑADOS PARA FUNDICION Y DIVERSOS MATERIALES.



MODELO	SB-SS
Tamaños	½" a 2"
Conexiones	NPT
Construcción	ACERO INOXIDABLE Tipo 304 o 316
Cedazo estándar	Lámina inoxidable Tipo 304 o 316 con perforaciones de ½"
Opcional	Cedazo a selección del cliente

Rosca NPT de acuerdo a ANSI B2.1

- Se surten otros cedazos según necesidades.
También en mallas tejidas.

MATERIALES DE CONSTRUCCION		
No.	Parte	Material
1	Cuerpo	Acero Inoxidable ASTM A-351 CF8 o CF8M
2	Cedazo estándar	Acero ASTM A-240 Tipo 304 o 316
3	Tapa	Acero Inoxidable ASTM A-351 CF8 o CF8M
4	Empaque	Asbesto grafitado
5	Tornillos de la tapa	Acero Inoxidable ASTM A-193 B
6	Tapón	Acero ASTM A-182 F 304 o 316

- Se surten en otros materiales a solicitud del cliente.



(01.722) 2.08.66.18
2.08.66.19

FILTRO CANASTA

VALOR DE Cv Y AREA LIBRE (CEDAZO ESTANDAR)			
Tamaño	Cv	Area Libre (in ²)	Rel. Filtración
½"	16.4	3.64	12.0:1
¾"	22.1	3.75	7.0:1
1"	41.3	6.53	7.6:1
1 ¼"	63.4	16.2	10.0:1
1 ½"	78.9	16.2	8.0:1
2"	106.3	16.2	4.8:1

* Consultar con fábrica para áreas de filtración con otros cedazos.

** Basado en tuba Cstd. Std.

Para agua: Caída de presión = $\text{Psi} \times \frac{(\text{GPM})^2}{(\text{Cv})^2}$

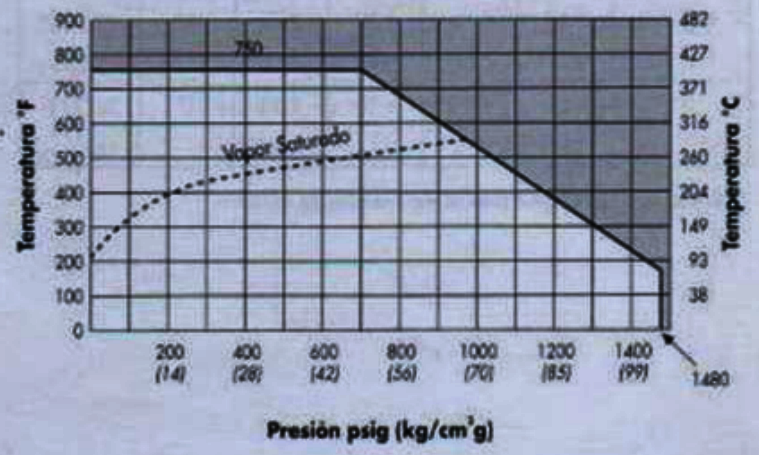
Para otros líquidos consultar con fábrica.

CONDICIONES DE DISEÑO:

Presión Máxima Permitida 21 kg/cm² g / 29-65°C 300 psig / 20-150°F

Temperatura Máxima Permitida 208°C / 0-18 kg/cm² g 40°F / 0-250 psig

CONDICIONES DE OPERACION LIMITANTES (SIN CHOQUE)



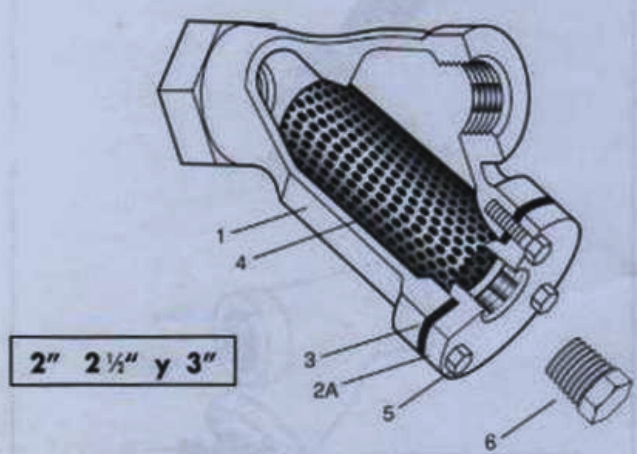
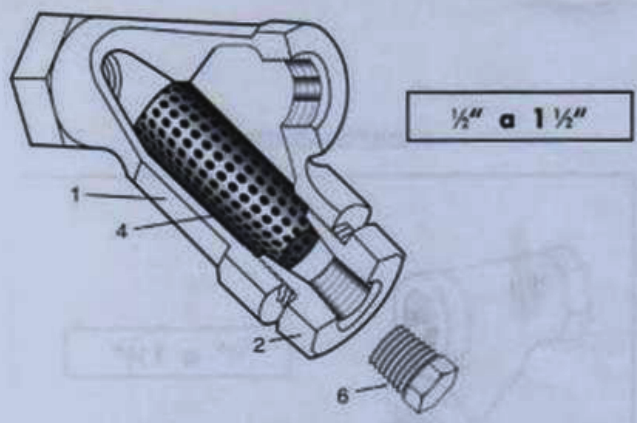


(01.722) 2.08.66.18
2.08.66.19

FILTRO YEE

FILTRO "Y" ROSCADO DE ACERO INOXIDABLE MOD. SS 600 LBS. DE 1/2" A 3"

FILTRADO EN LINEA, CON SISTEMA DE RECOLECCION DE IMPUREZAS, VIA MALLA CLASIFICADA DE ACERO INOXIDABLE, EN MODELOS DISEÑADOS PARA FUNDICION Y DIVERSOS MATERIALES.



MODELO	SS
Tamaños	1/2" a 3"
Conexiones	NPT
Construcción	Fund. de Acero Inoxidable Tp. 304 y 316
Presión máxima de vapor saturado	757 psig.
Cedazo estándar	Lámina inoxidable Tp. 304 o 316 con 324 perforaciones de 1/2" (0.033")
Opcional	Cedazo a selección del cliente.

MATERIALES DE CONSTRUCCION		
No.	Parte	Material
1	Cuerpo	Acero Inoxidable Tp. 304 o 316
2	Red. Bushing	Acero Inoxidable Tp. 304 o 316
2 A	Tapa	Acero Inoxidable Tp. 304 o 316
3	Junta de la tapa	Acero Inoxidable Tp. 304 o 316
4	Cedazo estándar	Acero Inoxidable Tp. 304 o 316
5	Tornillos	Acero Inoxidable Tp. 304
6	Tapón	Acero Inoxidable Tp. 316

* Inoxidables de otros tipos pedir información a fábrica.

CONDICIONES DE DISEÑO:
 Presión Máxima Permitida 84 kg/cm² g / -29.38°C 1200 psig / -20-100°F
 Temperatura Máxima Permitida 454°C / 0-45 kg/cm² g 850°F / 0-645 psig

VALOR DE Cv Y AREA LIBRE (CEDAZO ESTANDAR)			
Tamaño	Cv	Area Libre (in ²)	Rel. Filtración
1/2"	6.1	1.413	4.65:1
3/4"	10.8	2.45	3.79:1
1"	18.6	2.89	3.51:1
1 1/4"	26.1	5.97	3.99:1
1 1/2"	35.4	5.97	2.47:1
2"	68.2	9.24	2.75:1
2 1/2"	94.5	12.93	2.70:1
3"	147.3	17.6	2.38:1

Consultar con fábrica para áreas de filtración con otros cedazos.

Para agua: Caida de presión = $P_f = \frac{(GPM)^2}{Cv^5}$

Para otros líquidos consultar con fábrica.

CONDICIONES DE OPERACION LIMITANTES (SIN CHOQUE)

